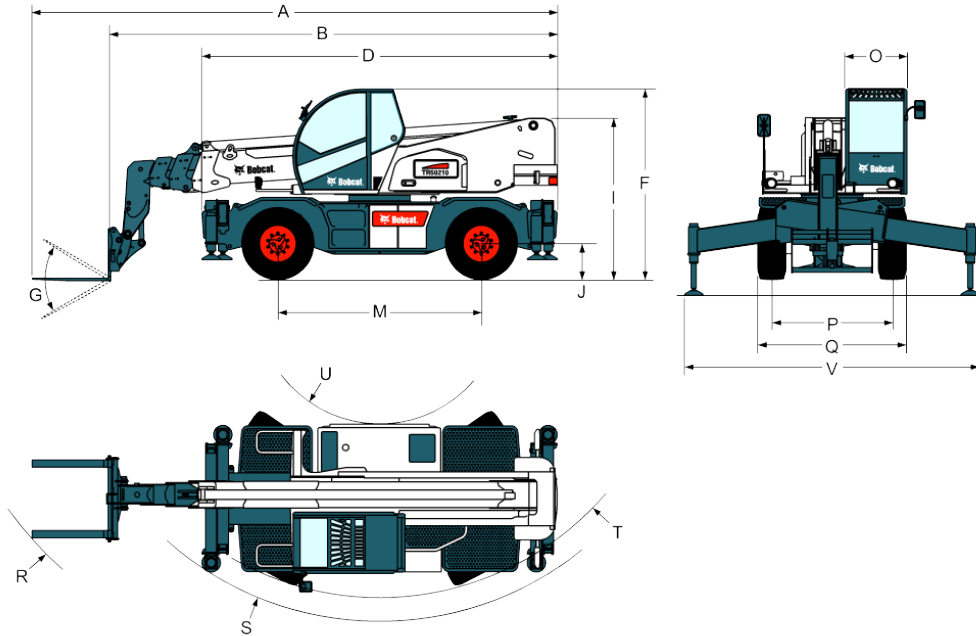


Размеры


(A) Общая длина (с вилами)	8360.0 mm
(B) Общая длина (с рамой)	7150.0 mm
(D) Общая длина (до передних опор)	5680.0 mm
(F) Общая высота	3030.0 mm
(G) Угол вращения кузова	134°
(I) Высота задней части машины	2580.0 mm
(J) Дорожный просвет	320.0 mm
(M) Колесная база	3250.0 mm
(O) Внешняя ширина кабины оператора	980.0 mm
(P) Ширина колеи (передняя & задняя)	1920.0 mm
(Q) Ширина по шинам, в стандартной комплектации	2380.0 mm
(R) Внешний радиус поворота (с вилами)	6720.0 mm
(S) Внешний радиус поворота (опоры)	5130.0 mm
(T) Внешний радиус поворота (с шинами)	4750.0 mm
(U) Внутренний радиус поворота	1980.0 mm
(V) Ширина с опущенными опорами	4710.0 mm

Эксплуатационные характеристики

Номинальная грузоподъемность	5000 kg
Грузоподъемность (при макс. высоте на опорах)	2500 kg
Грузоподъемность (при макс. высоте на шинах)	1200 kg
Грузоподъемность (при макс. радиусе действия на опорах)	400 kg
Грузоподъемность (при макс. радиусе действия на шинах)	400 kg
Толкающее усилие (24-дюймовые шины, поставляемые по заказу)	12000 daN
Высота подъема на опорах	20500.0 mm
Высота подъема на шинах	20300.0 mm
Макс. радиус действия на опорах	18100.0 mm
Макс. радиус действия на шинах	12700.0 mm
Изменение уровня	8°

Рабочие циклы

Время подъема без нагрузки	18.0 s
Время подъема с полной нагрузкой	25.0 s
Время опускания без нагрузки	13.0 s
Время опускания с полной нагрузкой	12.0 s
Время втягивания стрелы при максимальном радиусе действия без нагрузки	21.0 s
Время втягивания стрелы при максимальной высоте без нагрузки	16.0 s
Время втягивания стрелы при максимальном радиусе действия с полной нагрузкой	29.0 s
Время втягивания стрелы при максимальной высоте с полной нагрузкой	23.0 s
Время выдвижения стрелы при максимальном радиусе действия без нагрузки	28.0 s
Время выдвижения стрелы при максимальной высоте без нагрузки	27.0 s
Время выдвижения стрелы при максимальном радиусе действия с полной нагрузкой	28.0 s
Время выдвижения стрелы при максимальной высоте с полной нагрузкой	27.0 s
Время внедрения в грунт	5.0 s
Время разгрузки	5.0 s

Характеристики массы

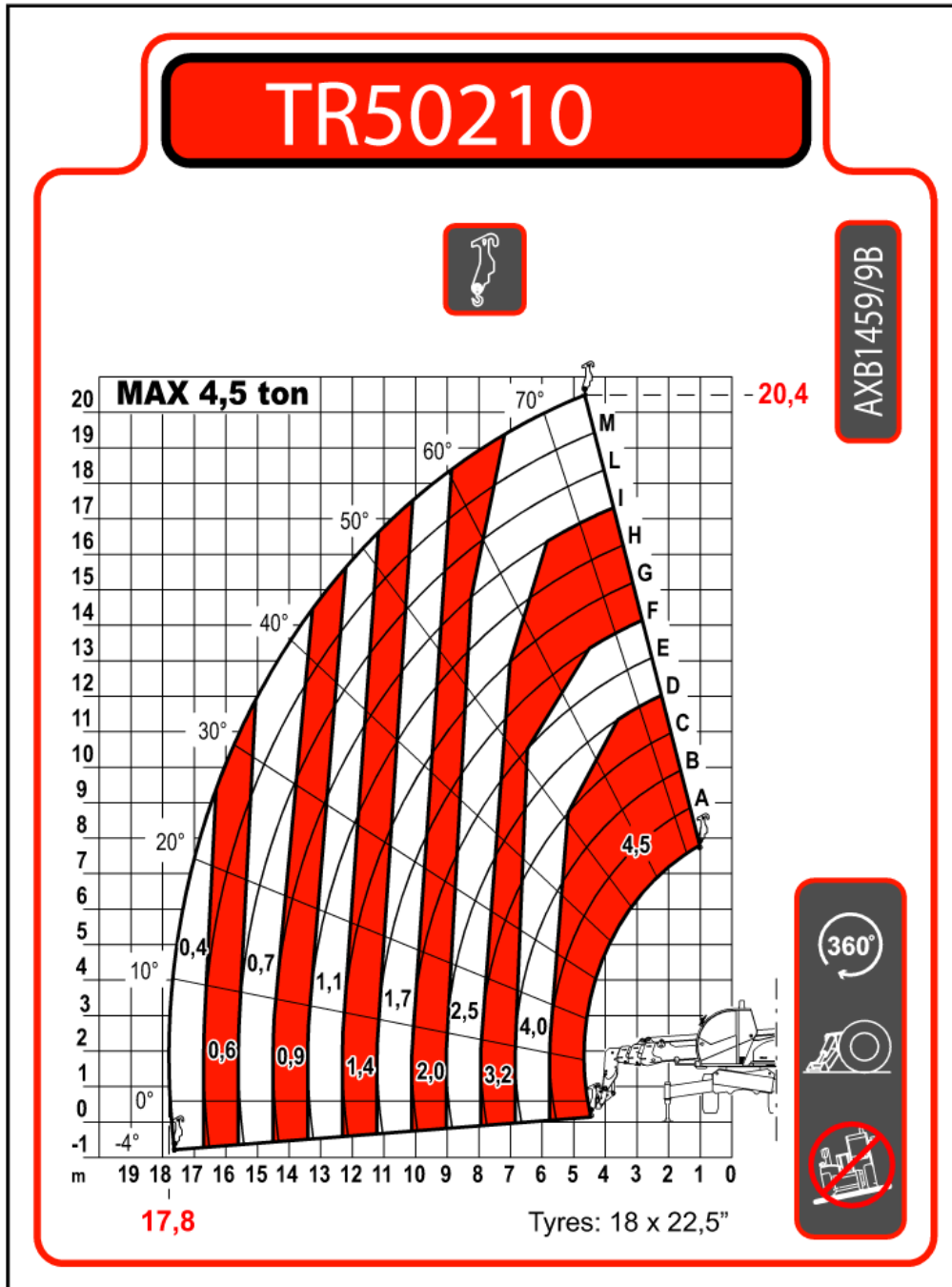
Масса (без груза)	17200 kg
Нагрузка на передний мост (без груза)	8080 kg
Нагрузка на задний мост (без груза)	9200 kg
Общая масса с паллетными вилами	17540 kg
Нагрузка на передний мост с паллетными вилами	8620 kg
Нагрузка на задний мост с паллетными вилами	8920 kg

TR50210

Телескопические погрузчики Технические характеристики

Таблицы нагрузки

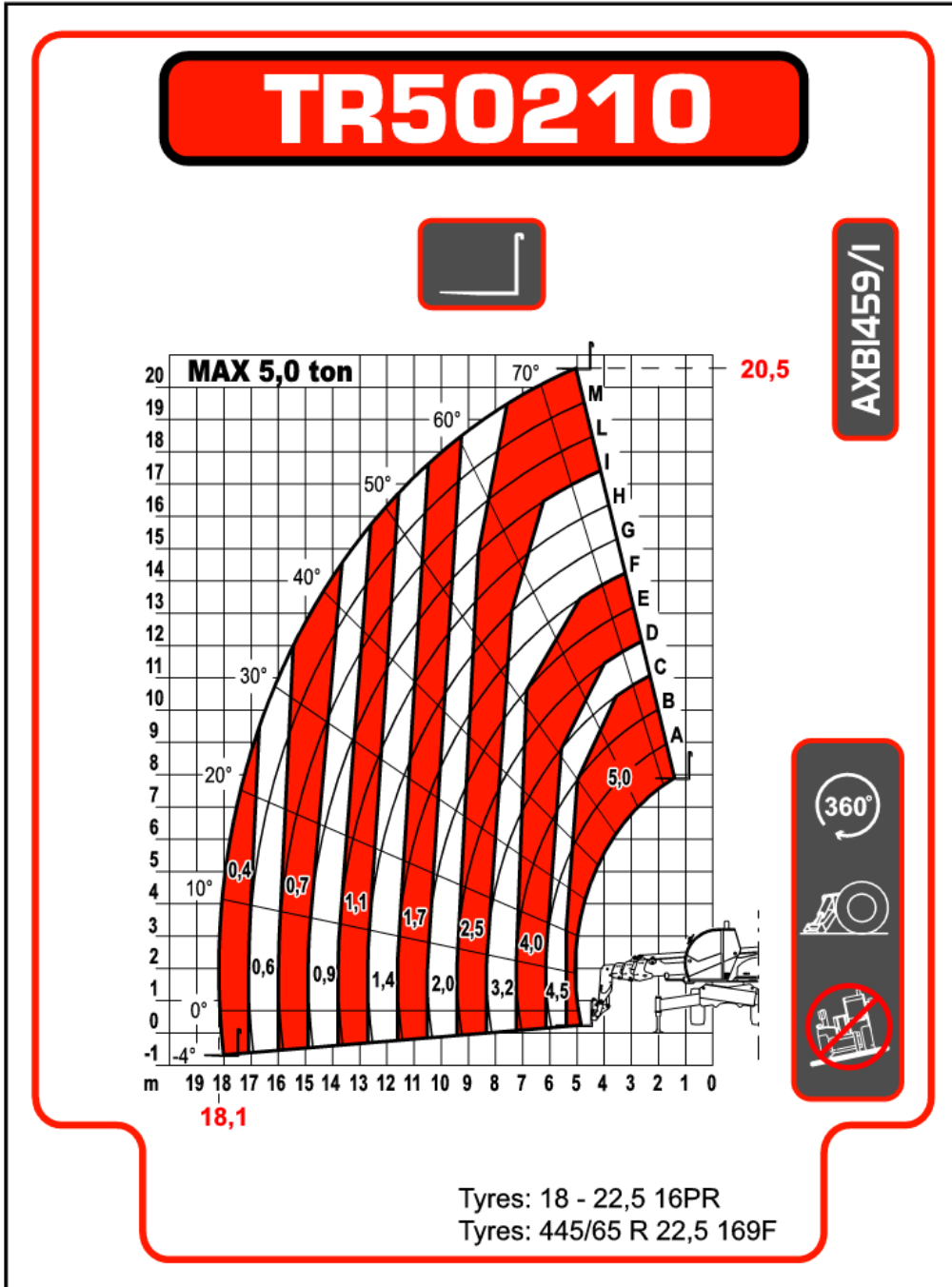
С вилами и шинами DUNLOP 405/70 x 20 SPT9 (спецзаказ)



TR50210

Телескопические погрузчики
Технические характеристики

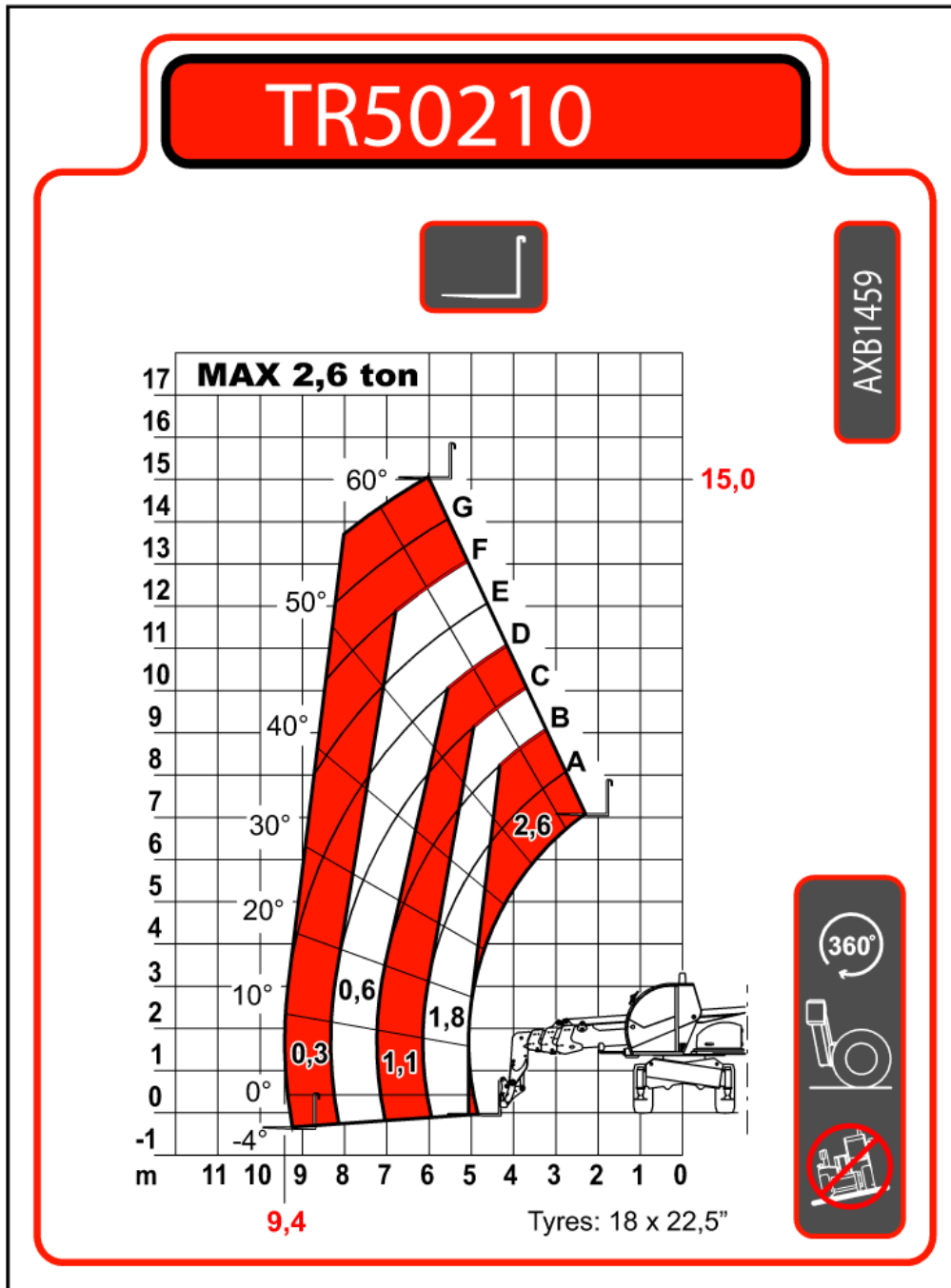
На опорах с вилами, 90°



TR50210

Телескопические погрузчики
Технические характеристики

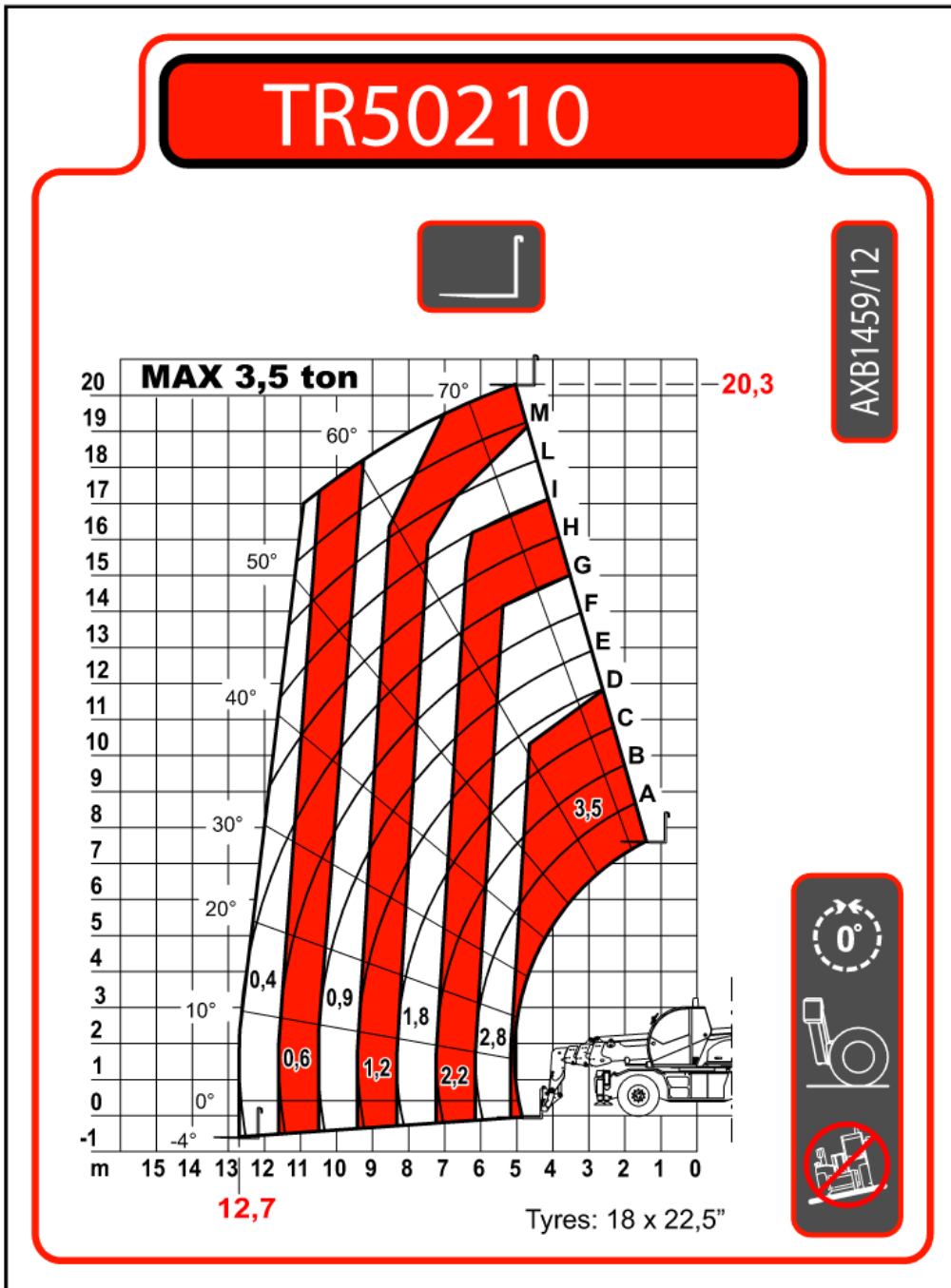
На шинах с вилами, 90°



TR50210

Телескопические погрузчики Технические характеристики

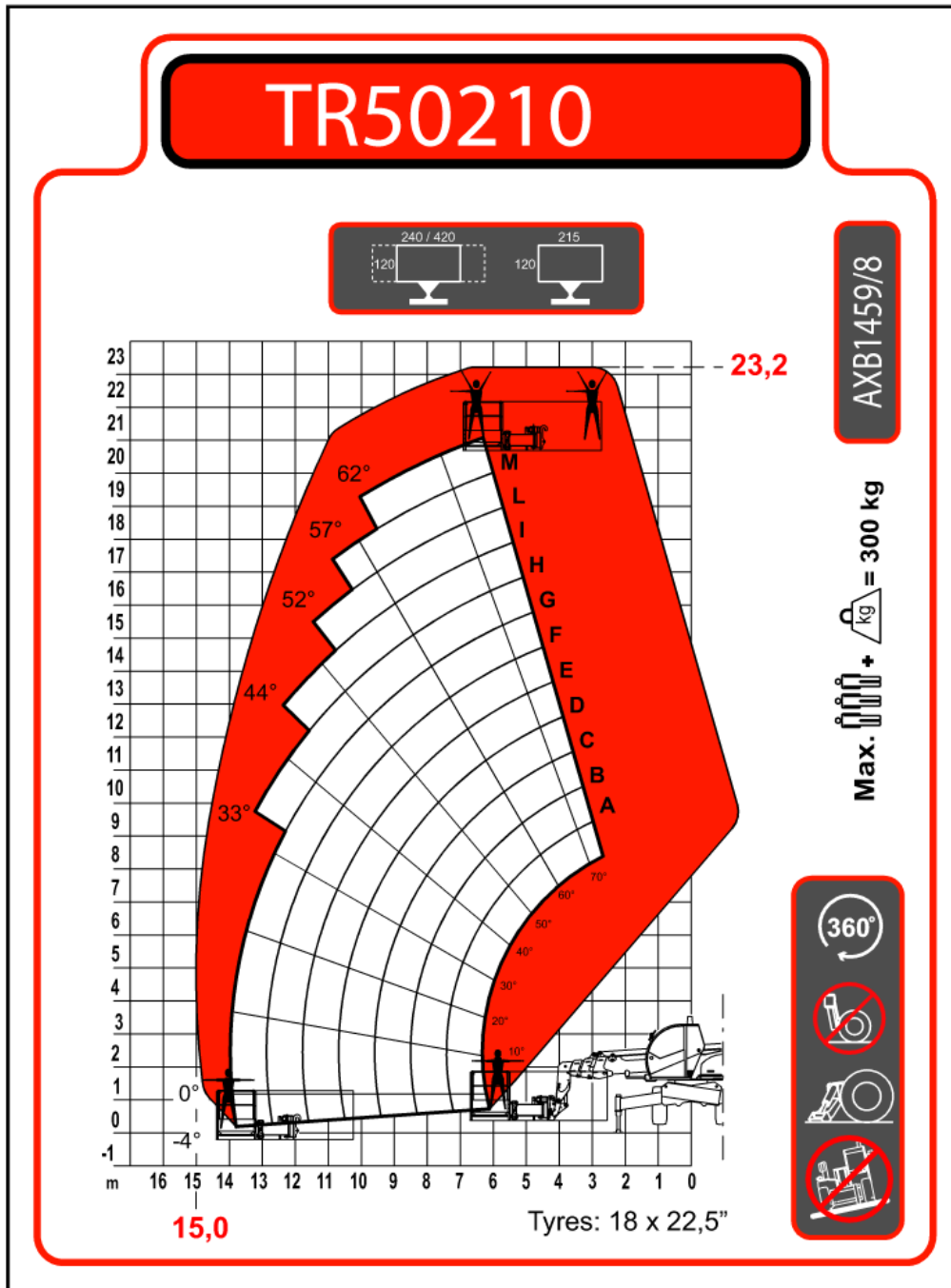
На шинах, с вилами, без поворота



TR50210

Телескопические погрузчики
Технические характеристики

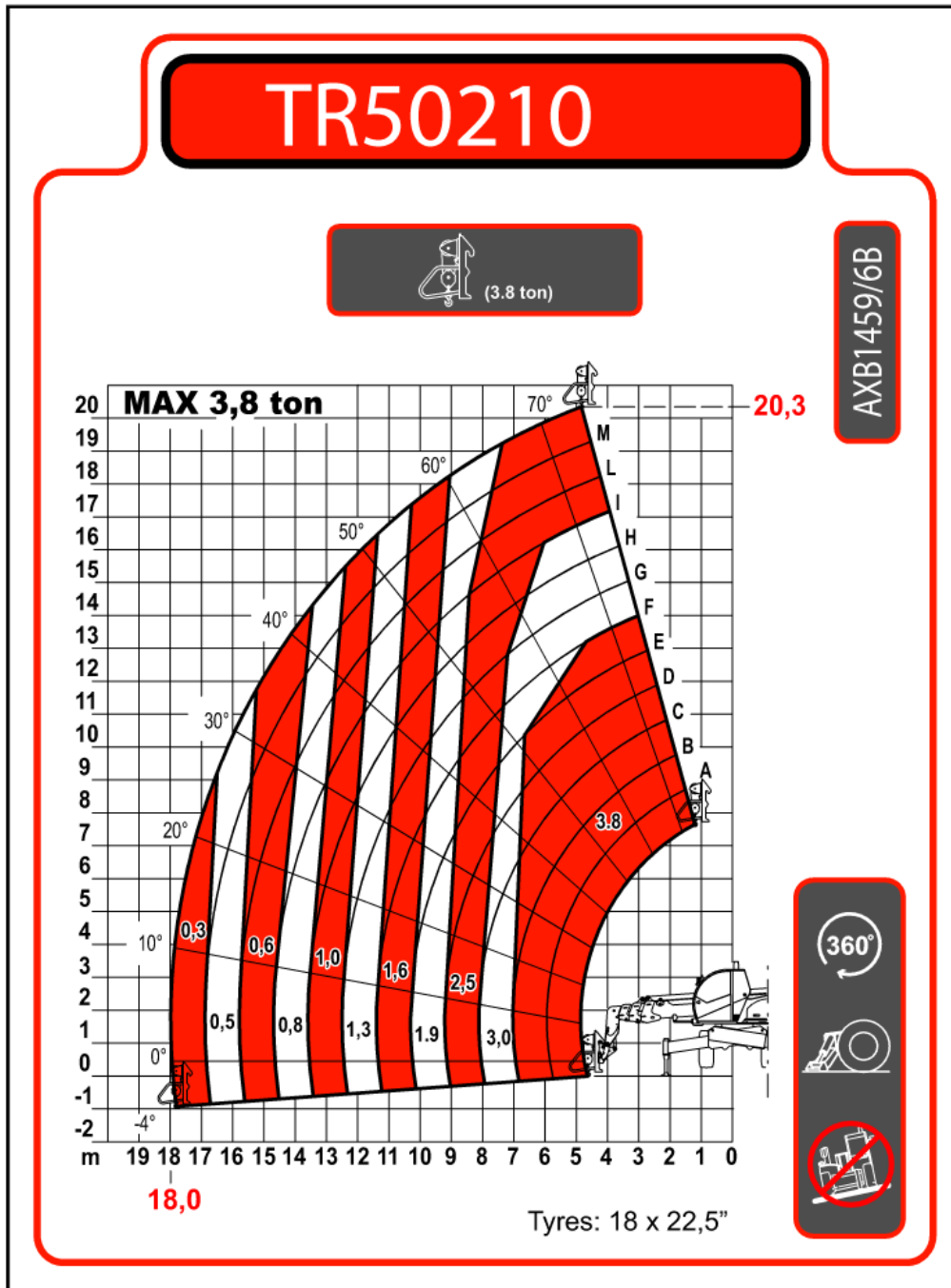
На опорах с вилами, с поворотной рабочей платформой, 90°



TR50210

Телескопические погрузчики Технические характеристики

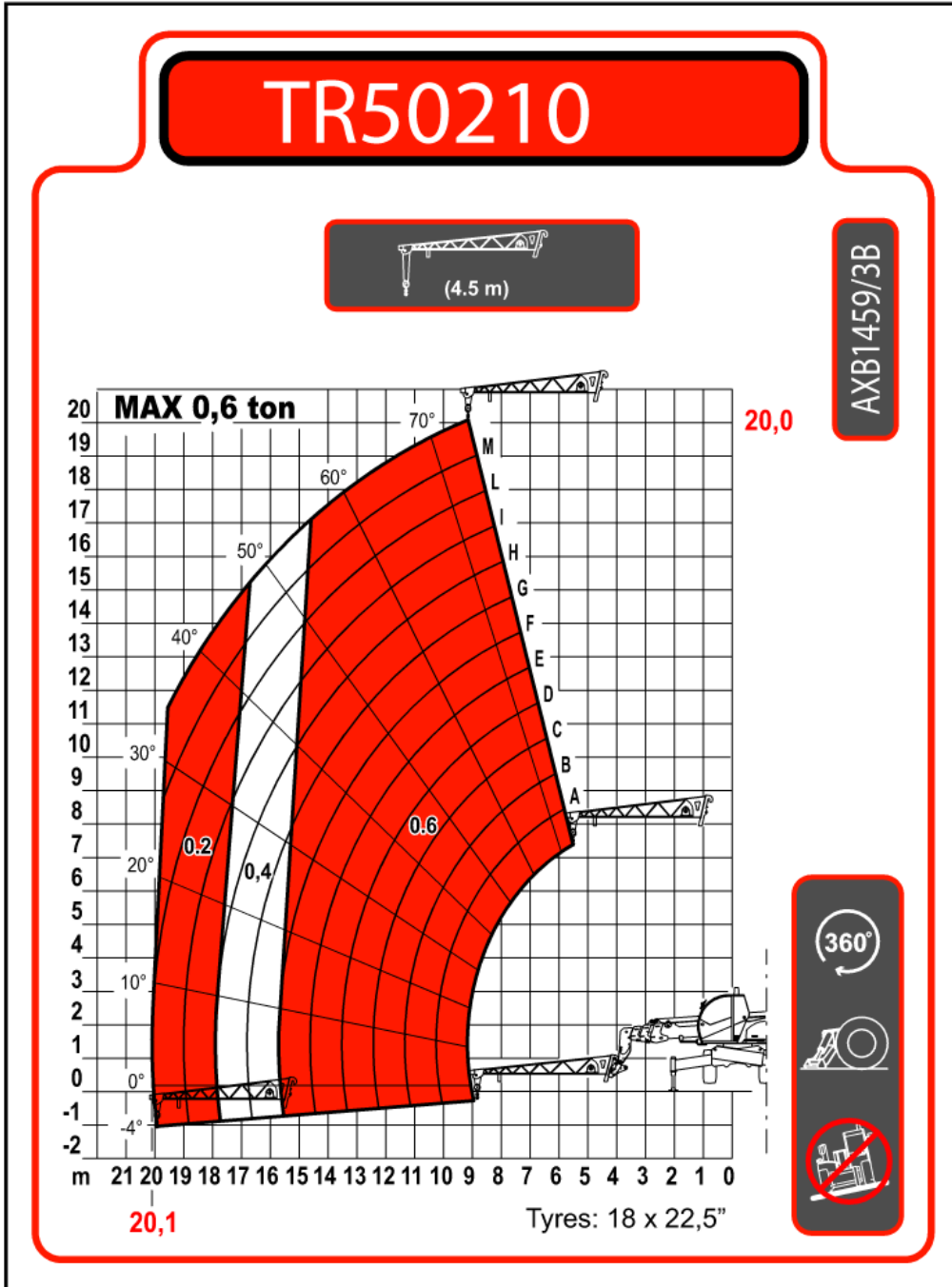
На опорах с лебедкой, 90°



TR50210

Телескопические погрузчики
Технические характеристики

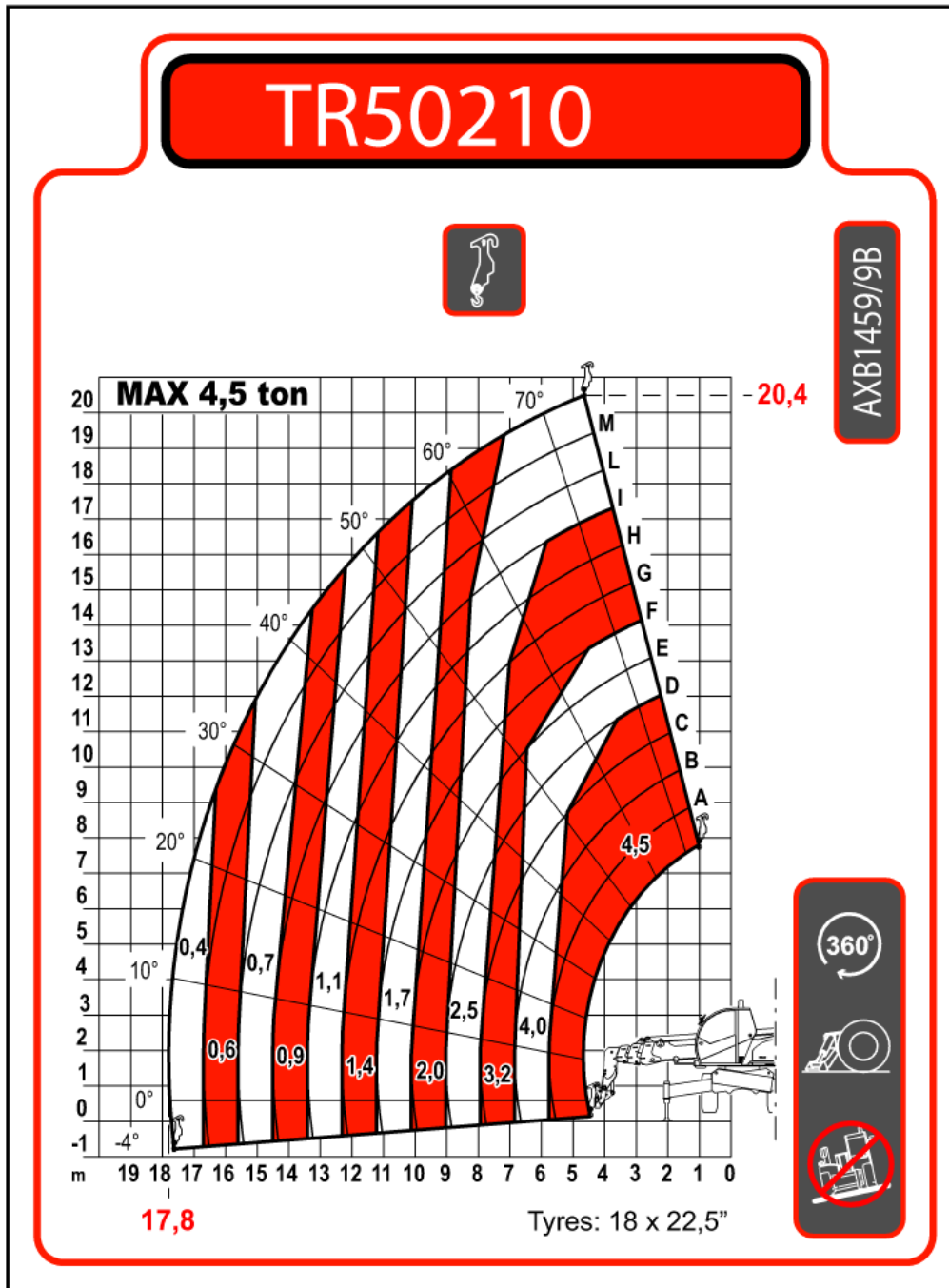
На опорах с вытянутой лебедкой, 90°



TR50210

Телескопические погрузчики
Технические характеристики

На опорах с крюком, 90°



Двигатель

Марка/модель	PERKINS / 1104D-ETA
Топливо	Дизельное
Охлаждение	Жидкостное
Номинальная мощность (DIN 6271) при 2200 об/мин	144.0 HP
Номинальная мощность (DIN 6271) при 2200 об/мин	106.0 kW
Номинальное число оборотов	2200.0 RPM
Макс. крутящий момент при 1400 об./мин.	556.0 Nm
Число цилиндров	4
Рабочий объем цилиндров	4.40 L
Диаметр цилиндра	105.0 mm
Ход поршня	127.0 mm
Расход	230 г/кВт
Воздушный фильтр	Сухой сменный картридж с предохранительным элементом
Зажигание	Сжатие дизельного топлива
Средство запуска	Предпусковой нагреватель

Электрооборудование

Генератор	120 А
Аккумулятор	12 В — 185 А-ч — 1200 А при проворачивании коленчатого вала непрогретого двигателя
Стартер	12 В — 3 кВт

Гидравлическая система

Тип насоса	Двойной шестеренчатый насос
Производительность насоса	135.00 L/min
Давление перепускного клапана	230.00 bar
Регулирующий клапан	Общий поток и LS-клапан, подъем, поворот, наклон, телескопическая система закрыта в центре, вспомогательная система открыта в центре.
Гидравлический фильтр	Полнопоточный сменный
Поток вспомогательной гидравлики	75.00 L/min
Рабочее давление	230.00 bar

Система привода

Трансмиссия	Гидростатическая с гидравлическим регулированием
Главный привод	2-скоростная коробка передач

Передвижение

Стандартные шины	18 — R22,5 дюйма
Стандартные шины	18 — R22,5 дюйма
Дополнительные шины (спецзаказ)	18-R22,5 дюйма
Давление в шинах	4,5 бар
Низкая скорость (вперед/назад)	10.0 km/h
Высокая скорость (вперед/назад)	40.0 km/h

Тормоза

Торможение двигателем	Гидростатическое
Стояночный тормоз	Нормально замкнутый тормоз с электрогидравлическим управлением на заднем мосту
Тормоз для обслуживания	Погруженный в масло диск на переднем и заднем мосту
Аварийный тормоз	Погруженный в масло диск на переднем или заднем мосту

Управление движением

Насос рулевого механизма	Шестеренчатый насос Casappa на базе насоса PTO
Режимы рулевого управления	2 колеса / 4 колеса / CRAB
Внешний радиус поворота	5130.0 mm

Заправочные емкости

Мосты и редукторы передние / задние	10.0/10.0 L
Система охлаждения	14.00 L
Моторное масло	9.00 L
Топливный бак	180.00 L
Гидравлический резервуар	270.00 L

Спецификация жидкостей

Охлаждающая жидкость

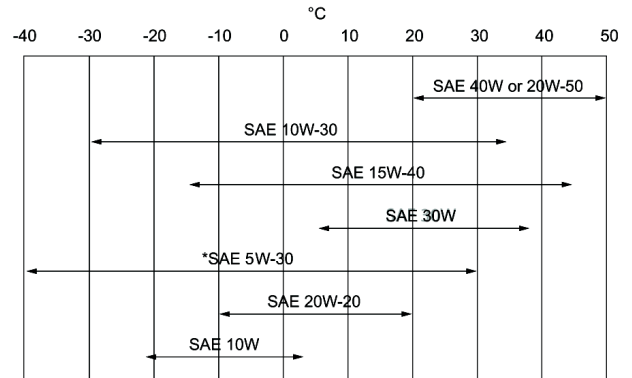
Смесь этиленгликоль/вода (50–50 %) с защитой от замерзания до -37°C

5 л канистра — 6987597A, 25 л контейнер — 6987597B, 209 л бочка — 6987597C, 1000 л бак — 6987597D

Охлаждающая жидкость — концентрат этиленгликоля Банка на 5 л — 6987596A, контейнер на 25 л — 6987596B, бочка на 209 л — 6987596C, бак на 1000 л — 6987596D

Моторное масло

Масло должно соответствовать классу CD, CE, CF4, CG4 или выше по рабочей классификации API. Рекомендуемый класс вязкости по SAE для предполагаемого диапазона температур.



* Может использоваться только в том случае, если имеется для данного класса дизельного двигателя. При использовании синтетического масла следуйте рекомендациям изготовителя масла.

Дизельное

Тормозная жидкость, 5 л канистра — 6987667A, 25 л контейнер — 6987667B, 209 л бочка — 6987667C, 1000 л бак — 6987667D

Топливо

Тормозная жидкость

Гидравлическая жидкость

Superior SH, 5 л канистра — 6904842A, 25 л контейнер — 6904842B, 209 л бочка — 6904842C, 1000 л бак — 6904842D
 Биогидравлическое, 5 л канистра — 6904843A, 25 л контейнер — 6904843B, 209 л бочка — 6904843C, 1000 л бак — 6904843D

Трансмиссионное масло

Трансмиссионное масло оси, 5 л канистра — 6987602A, 25 л контейнер — 6987602B, 209 л бочка — 6987602C, 1000 л бак — 6987602D

Смазка для шарниров и направляющих стрелы

Смазка для цепей выдвижения стрелы

Смазка MP — 6903122

MP Grease — 6903122

Supreme HD Grease — 6687884

Extreme HD Grease — 6687885

Bio Hydraulic, 5 л канистра - 6904843A, 25 л емкость - 6904843B, 209 л бочка - 6904843C, 1000 л бак - 6904843D

Охлаждающая жидкость концентрата этиленгликоля

Органы управления

Давление

Запуск

Педаля акселератора

Переключатель (с замком зажигания) стартера и экстренного выключения Предпусковой нагреватель (от замка зажигания).

Передняя доп. гидравлика

Подъем и опускание гидравлики

Электрогидравлический переключатель на джойстике

Электрогидравлический переключатель на джойстике

Гидравлика втягивания и выдвижения телескопической стрелы
Тормоз для обслуживания

Дополнительный тормоз

Стояночный тормоз

Управление движением

Выбор режима 4WS/2WS/параллельный привод

Электрогидравлический переключатель на джойстике

Сервоклапан, активируемый педалью для работающего в масле мультидиска, на переднем и заднем мостах

Сервоклапан, активируемый педалью для работающего в масле мультидиска, на переднем или заднем мостах

Переключатель включения электрогидравлического клапана для активации пружинного механизма освобождения давления мультидискового тормоза

Кольцевой гидрообъемный узел, подключаемый напрямую к стандартному рулевому колесу

Трехпозиционный переключатель на правой панели

Контрольно-измерительные приборы

Контроль следующих функций осуществляется посредством указателей и индикаторов аварийной сигнализации, находящихся в поле зрения оператора. Предупреждения о выявленных неисправностях подаются включением звуковых и визуальных сигналов.

- Панель приборов
 - Указатель температуры охлаждающей жидкости двигателя
 - Счетчик моточасов
 - Тахометр (об/мин)
 - Индикатор уровня топлива
- Индикаторы
 - Индикатор включения дальнего света
 - Сигналы для обозначения направления движения
 - Предварительный нагрев
 - Стояночный тормоз
 - Индикатор медленной скорости
 - Индикатор высокой скорости
 - Совмещения передних колес
 - Совмещения задних колес
 - Выравнивание поворота кабины и шасси
 - Блокиратор поворота кабины
 - Блокировка раскачивания заднего моста
 - Опоры опущены правильно
 - Движение вперед
 - Движение назад
- Сигнальные индикаторы
 - Закрытый воздушный фильтр
 - Гидравлический масляный фильтр
 - Давление масла в двигателе
 - Напряжение в бортовой сети
 - Индикатор неисправности тормоза
 - Общее предупреждение
 - Температура масла в гидравлической системе
 - Температура охлаждающей жидкости двигателя

Ремонтпригодность

Доступ через боковую крышку моторного отсека и сервисную панель осуществляется к следующим элементам:

- Система очистки воздуха
- Топливный фильтр
- Масляный фильтр двигателя
- Масляный щуп двигателя
- Стартер
- Генератор

Другие места доступа:

- Заливная горловина для гидравлической жидкости — под кабиной оператора

- Гидростатический фильтр — под кабиной оператора
- Гидравлические фильтры

Доступ из кабины осуществляется к следующим элементам:

- Предохранители, диоды и реле

Крышка моторного отсека снабжена антивандальным замком и имеет стопор для фиксации в открытом положении при проведении обслуживания

Удобный доступ ко всем точкам смазки

Стандартная комплектация

- Готовая рабочая платформа
- Гидростатическая трансмиссия
- Двусторонняя гидравлическая подача у основания стрелы
- Сигнал заднего хода
- Ограничитель подъема стрелы
- Запираемая крышка топливного бака
- Проблесковый фонарь
- Отопление, вентиляция и система предохранения от запотевания
- Рама с ручной блокировкой навесного оборудования
- Кабина оператора ROPS/FOPS
- Передние и задние омыватели/стеклоочистители
- Подресоренное сиденье
- Дорожное освещение

Дополнительные принадлежности

- Цвет на заказ
- Пневматическое сидение (обязательно при двойном джойстике)
- Кондиционер
- Решетка лобового стекла
- Иммоилайзер (устройство противоугона)
- Предфильтр с автоматической очисткой
- Ручка центровки и предварительного выравнивания стрелы (положительный/отрицательный угол)
- Комплект для работы в холодных условиях
- Элементы управления с двойным джойстиком
- Электрический контакт на оголовнике стрелы
- Самоблокирующийся дифференциал для заднего моста
- Поперечная блокировка паллетных вилок
- Радио
- Радио с проигрывателем компакт-дисков
- Система удаленного управления
- Вторичная вспомогательная гидравлическая магистраль с электрической линией
- Защита опор, 30 градусов
- Солнцезащитный козырек
- Свидетельство TÜV
- Рабочее освещение в верхней части кабины
- 2-скоростная регулировка акселератора для системы удаленного управления
- Освещение стрелы
- Рама с блокировкой гидравлического навесного оборудования
- Глушитель с каталитическим дожигателем
- Холодный запуск
- Электрическая регулировка акселератора для системы удаленного управления
- Подогреватель Webasto (обязателен комплект для работы в холодных условиях)
- Запасное колесо

Навесное оборудование

- Балки
- Лебедки
- Бетоносмесительные ковши
- Паллетные вилы, стандартные

- Вспомогательное оборудование
- Вспомогательное оборудование для паллетных вилок
- Ковши для бетона
- Ковши для легкого материала
- Платформы оператора
- Погрузочные крюки
- Тоннелекопатели

Параметры влияния на окружающую среду

Уровень акустической мощности (LWA)	104 dB(A)
Вибрация корпуса (согласно EN 13059)	1.50 ms ⁻²
Вибрация рукоятки (EN 13059)	4.50 ms ⁻²

Безопасность

Ремень безопасности (стандартная комплектация)	Оператор должен быть всегда пристегнут ремнем при работе на машине
Полностью закрытая кабина оператора (стандартная комплектация)	Закрытая кабина оператора. Отвечает требованиям стандартов SAE-J1040 и ISO 3471 к системам защиты оператора при переворачивании (ROPS) и стандартам SAE-J1043 и ISO 3449 к системам защиты от падающих предметов (FOPS). Используется для обслуживания поднятой стрелы
Ограничитель подъема стрелы (стандартная комплектация)	Используется для обслуживания поднятой стрелы
Ограничитель подъема стрелы (спецзаказ)	
Стояночный тормоз (стандартная комплектация)	При выходе из машины всегда включайте стояночный тормоз.
Поручни (стандартная комплектация)	Должны всегда использоваться при входе и выходе
Заднее окно (стандартная комплектация)	Для аварийного выхода из кабины
Переднее и заднее рабочее освещение (стандартная комплектация)	Используется для работы внутри зданий и при недостаточном освещении
Сигнал заднего хода (стандартная комплектация)	Используется при работе в условиях плохой видимости. При движении задним ходом включается сигнал.
Фонарь заднего хода (спецзаказ)	
Таблицы номинальной грузоподъемности (стандартная комплектация)	Находятся в кабине. Содержат сведения о номинальной грузоподъемности погрузчиков и навесного оборудования. Обеспечивает ограничение нагрузки.
Устройство против опрокидывания (стандартная комплектация)	
Устройство против опрокидывания (стандартная комплектация)	Находятся в кабине. Содержат сведения о номинальной грузоподъемности погрузчиков и навесного оборудования. Выключает двигатель и блокирует движение стрелы.
Аварийная кнопка (стандартная комплектация)	
Руководство оператора (стандартная комплектация)	