

T2250 | Погрузчики с телескопической стрелой



Эксплуатационные характеристики

Высота подъема (Bob-Tach™)	5230.0 mm
Высота подъема (Quick-Tach)	5210.0 mm
Номинальная грузоподъемность	2200 kg
Грузоподъемность (на максимальной высоте)	2200 kg
Грузоподъемность при максимально вытянутой стреле (Bob-Tach™)	1000 kg
Грузоподъемность при максимально вытянутой стреле (Quick-Tach)	950 kg
Макс. радиус действия (Bob-Tach™)	3010.0 mm
Макс. радиус действия (Quick-Tach)	3030.0 mm
Усилие внедрения в грунт	2100 daN

Характеристики массы

Масса (без груза)	4695 kg
-------------------	---------

Передвижение

Стандартные шины	14x17,5
Стандартные шины	Mitas14x17,5
Низкая скорость (вперед/назад)	7.0 km/h
Высокая скорость (вперед/назад)	25.0 km/h
Режимы движения	С прямым приводом / с мягким приводом

Система привода

Главный привод	2-скоростной гидростатический двигатель
Трансмиссия	Гидростатическая с электронным регулированием

Двигатель

Марка/модель	KUBOTA / V3800-DI Turbo
Топливо	Дизельное
Охлаждение	Жидкостное
Номинальная мощность (DIN 6271) при 2400 об/мин	55.9 kW
Макс. крутящий момент при 1600 об./мин.	274.0 Nm
Число цилиндров	4
Рабочий объем цилиндров	3.80 L

Гидравлическая система

Тип насоса	Шестеренчатый насос с клапаном измерения нагрузки
Производительность комбинированного насоса	85.00 L/min
Рабочее давление	240.00 bar

Рабочие циклы

Время подъема — без нагрузки	4.7 s
Время опускания — без нагрузки	6.5 s
Время втягивания стрелы при максимальном радиусе действия — без нагрузки	4.2 s
Время втягивания стрелы при максимальной высоте — без нагрузки	4.2 s
Время выдвигания стрелы при максимальном радиусе действия — без нагрузки	5.7 s
Время выдвигания стрелы при максимальной высоте — без нагрузки	5.8 s

Тормоза

Торможение двигателем	Гидростатическое
Стояночный тормоз и аварийный тормоз	Противотоковый тормоз с гидравлическим управлением

Заправочные емкости

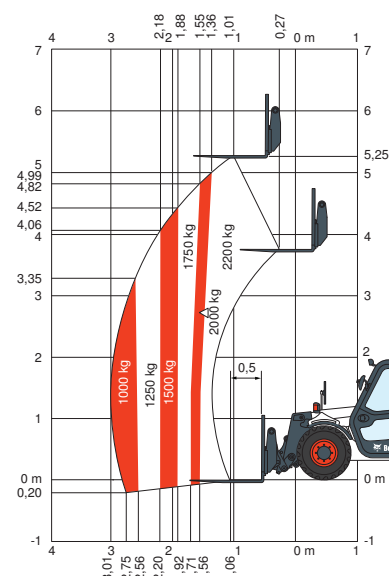
Мосты и редукторы передние / задние	8.9/5.6 L
Моторное масло	12.00 L
Топливный бак	91.00 L
Гидравлический резервуар (гидравлический)	29.00 L

Стандартная комплектация

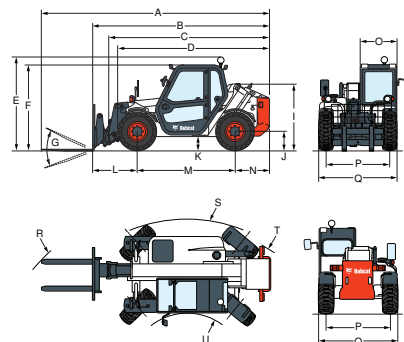
Сигнализация превышения предельной нагрузки (AMA)	Указатели поворота
Гидростатическая трансмиссия	Правое и левое зеркала заднего вида
Кабина оператора ROPS/FOPS	Брызговики
Отопление, вентиляция и система предохранения от запотевания	Турбодизельный двигатель
Передние и задние омыватели/стеклоочистители	Quick-Tach
Сиденье с автоматически регулируемым ремнем безопасности	Переднее и заднее рабочее освещение на кабине
Дорожное освещение	Функция замедленного перемещения (или SMS: система управления скоростью)

Таблицы нагрузки

С вилами и шинами 14 x 17,5, с Bob-Tach™



Размеры



(-) 1175.0 mm	(I) 1553.0 mm
(-) 845.0 mm	(J) 430.0 mm
(A) 5330.0 mm	(K) 294.0 mm
(B) 4145.0 mm	(M) 2300.0 mm
(C) 3984.0 mm	(O) 860.0 mm
(C) 4000.0 mm	(P) 1485.0 mm
(D) 3585.0 mm	(Q) 1840.0 mm
(E) 2185.0 mm	(R) 4280.0 mm
(F) 1985.0 mm	(S) 3170.0 mm
(G) 148°	(U) 1500.0 mm

ООО "АВАНТА"
www.avanta-yug.ru

 **Bobcat**[®]
www.bobcat.eu